

精神专科医院工作人员职业耻感量表的构建及其与工作满意度的关系

黑璐萍^{1,2*} 孙思伟³ 赵苗苗^{4,5} 袁蓓蓓²

1. 北京大学公共卫生学院 北京 100191
2. 北京大学中国卫生发展研究中心 北京 100191
3. 北京大学第六医院 北京大学精神卫生研究所 国家卫生健康委员会精神卫生学重点实验室(北京大学) 国家精神心理疾病临床医学研究中心(北京大学第六医院) 北京 100191
4. 上海交通大学医学院附属精神卫生中心 上海 200030
5. 上海交通大学中国医院发展研究院心理健康管理研究所 上海 200030

【摘要】目的:开发测量我国精神专科医院工作人员职业耻感水平的量表,并分析职业耻感和工作满意度的关系。方法:采用文献研究法、探索性因子分析和验证性因子分析构建量表,采用明尼苏达满意度、职业耻感量表对12家精神专科医院工作人员开展调查,共获得792份有效问卷。结果:(1)量表结构效度 $\chi^2/df = 5.89$ 、CFI = 0.97、TLI = 0.97、NFI = 0.97、RMSEA = 0.07,相应参数和其余指标均达到理想标准。四因子模型各个维度的AVE在0.67~0.87之间,组合信度在0.89~0.97之间。(2)在控制调查对象人口学和工作基本特征的因素后,职业耻感会降低调查对象的工作满意度($\beta = -3.86, P < 0.001$)。结论:本研究开发的职业耻感量表有较好的信效度,职业耻感对工作满意度具有负向预测作用。

【关键词】职业耻感;明尼苏达满意度;量表构建;精神卫生人员

中图分类号:R197 文献标识码:A doi:10.3969/j.issn.1674-2982.2023.07.011

Construction of occupational stigma scale for staff in psychiatric hospitals and its relationship with job satisfaction

HEI Lu-ping^{1,2}, SUN Si-wei³, ZHAO Miao-miao^{4,5}, YUAN Bei-bei²

1. School of Public Health, Peking University, Beijing 100191, China
2. PKU China Center for Health Development Studies, Beijing 100191, China
3. Peking University Institute of Mental Health, NHC Key Laboratory of Mental Health (Peking University), National Clinical Research Center for Mental Disorders (Peking University Sixth Hospital) Peking University Sixth Hospital, Beijing 100191, China
4. Mental Health Center, Shanghai Jiao Tong University School of Medicine, Shanghai 200030, China
5. Institute of mental Management, China Hospital Development Institute, Shanghai Jiao Tong University, Shanghai 200030, China

【Abstract】 Objective: To develop a scale to measure the level of professional shame of staff in Chinese psychiatric hospitals, and to analyze the relationship between occupational stigma and job satisfaction. Methods: Literature research, exploratory factor analysis and confirmatory factor analysis were used to construct the scale. And a survey was conducted among the staff of 12 psychiatric hospitals with the Minnesota Satisfaction Scale and Occupational stigma Scale after which 792 valid questionnaires were obtained. Results: (1) Structure validity of the scale showed: $\chi^2/df = 5.89$, CFI = 0.97, TLI = 0.97, NFI = 0.97, RMSEA = 0.07, the corresponding parameters reached the ideal standard. The AVE of each dimension of the four-factor model ranges from 0.67 to 0.87, and the

* 作者简介:黑璐萍(1998年—),女,硕士研究生,主要研究方向为卫生事业管理。E-mail: 2111210122@stu.pku.edu.cn
通讯作者:袁蓓蓓。E-mail: beibeiyuan@bjmu.edu.cn

combined reliability ranges from 0.89 to 0.97. ②After controlling for factors such as the demographics and basic job characteristics of the respondents, occupational stigma decreased job satisfaction ($\beta = -3.86, P < 0.001$). Conclusion: The occupational stigma scale developed in this study has good reliability and validity, and occupational stigma has a negative predictive effect on job satisfaction.

【Key words】 Occupational stigma; Minnesota satisfaction; Scale construction; Mental health personnel

精神心理健康是人体健康的重要组成部分,提高精神卫生服务能力是我国《“十四五”国民健康规划》的重要内容。近十年来,我国城乡居民主要疾病死亡率中,精神障碍死亡率排名在 11~13 之间^[1],中国精神障碍患病率总体呈上升趋势,精神障碍患病总人数过亿^[2]。精神专科医院所提供的床位数和工作人员数分别占我国全部精神卫生医疗机构的 77.80% 和 79.27%^[3],随着精神疾病负担逐步增加,增强精神专科医院的的服务能力成为健康中国建设和卫生事业发展的重要内容。据调查显示,2015—2022 年我国精神科执业(助理)医师数量的增幅远低于机构、床位和护士数的增加^[1],提示我国精神科护士数量仍相对不足,精神科医师更为短缺,已经成为掣肘我国精神卫生规划实现的阻碍。

精神卫生医务人员的工作性质有其独特性,大量研究已经证明,精神障碍患者、精神病学以及精神卫生人员的污名化之间存在关系。其他临床医学专业对精神病学缺乏尊重,公众尤其是医学界对精神病学、精神病医生以及精神科护士的负面态度长期存在。Choudry 对有关阻碍英国精神病学招生因素的研究进行了综述,其中最常见的原因因为精神病学的公众形象不佳以及其他专业对精神病学缺乏尊重。^[4]有研究表明职业相关的耻感作为一种负面的职业情感,会影响精神卫生医务人员多方面的工作状态,包括工作满意度、职业倦怠、留职意愿以及心理健康等^[5-7];而这些受到消极影响的工作状态,又直接关系到精神卫生人员的稳定性和在职人员能否做好精神卫生工作^[4,8]、能否提供更高质量的服务。

精神专科医院拥有了我国绝大多数的精神卫生资源,代表了我国精神卫生机构的服务能力。因此有必要开发一个职业耻感量表,量化精神专科医院医护人员职业耻感水平。目前,卫生领域已开发的用于职业耻感水平的测量工具,在研究目的、研究对象、文化习俗、社会认知、人群观念、语序乃至措辞方面都与我国国情存在较大的差异,文化适应性一般。^[9-12]

基于此,本研究旨在开发一个测量我国精神专科医院工作人员职业耻感水平的量表,验证量表的信效度,并测量抽样地区精神卫生服务主要提供人员——精神专科医院工作人员的职业耻感现状,致力于为了解精神卫生人员工作状态提供新的角度和工具,同时为提高精神卫生人员工作满意度、稳定精神卫生队伍的相关政策提供建议和证据。

1 量表编制过程和方法

1.1 文献研究法形成量表的框架和初稿

首先,本研究小组成员通过梳理国际国内现有文献,以“精神”“人员”“医生”“护士”“医护”“耻感”等作为中文检索词,以“Psychiatrists”“Mental Health”“Associative Stigma”“Affiliate Stigma”“Courtesy Stigma”“Occupational Stigma”等作为英文检索词,并考虑主题词的不同表达形式并辅以相应的自由词编制检索式,分别系统检索 PubMed、中国知网(CNKI)和万方数据库。时间截至 2022 年 11 月 27 日,语种限定为中文和英文。通过文献梳理,了解国内外对精神科医护人员职业认同和职业耻感的研究进展。

基于文献研究的结果,本研究采用社会心理学应用最广泛的“情感认知行为模型”作为本研究的理论框架。^[13]理解该框架的基础是对认知、态度、意动和行为的区分。其中,认知是指主体对客体认识与感知,态度指主体对某一对象感觉和评价,意动是指一个人执行各种行为的倾向,行为是一个人在实践中执行某种行动的显性行为。该模型认为,人们的信念、态度和意向是相互关联的,并且直接或间接地影响他们的行为。另外,Link 和 Phelan^[14]的相关理论揭示了耻感发生的过程,《柳叶刀》委员会刊登的《消除精神卫生领域的耻辱和歧视》^[15]一文将耻感分为自我污名和公众污名。基于以上理论,本研究构建出 17 个条目的量表,包含认知、情感、意动、行为四个维度,并分别将这四个维度命名为感知污名、自我污名、社交隐瞒以及积极应对。感知污名主要

指精神科医护人员日常生活中感知到的社会偏见和误解,属于认知层面;自我污名维度主要测量精神科医护人员对本职业污名内化的程度,属于情感层面;社交隐瞒维度测量的是精神科医护人员在社交场合隐瞒本职业的倾向,属于意动层面;积极应对维度测量精神科医护人员应对污名而产生的一些积极的应对行为,该维度的问题均采用反向计分。

1.2 预调查

初始量表包含 17 个条目,采用李克特 10 点计分法,分数越高代表越同意相应的说法。邀请不同机构、不同培养阶段的精神卫生人员 21 位,对问卷初稿进行预调查测试和讨论论证,根据 21 位调查对象的反馈和建议对问卷初稿部分条目的措辞进行修改。

2 数据收集

2.1 研究对象

初测调查采用“问卷星”电子问卷调查的方式,采用方便抽样抽取了两所精神专科医院的工作人员,通过微信群发布的渠道邀请调查对象填写问卷,共收集 145 份问卷。

正式调查采用多阶段分层抽样和方便抽样的方法,于 2023 年 3—4 月份调查两个省份 12 家精神专科医院的工作人员。每个省份抽取该省的省级精神专科医院,并按照社会经济发展水平抽取该省 5 个市级行政单位的市级精神专科医院,通过微信群发布的渠道邀请调查对象填写问卷,最终收集调查问卷 853 份。根据逻辑校对题目和态度检验剔除无效问卷 61 份,最终获得 792 份有效问卷。

问卷采用统一指导语,说明调查目的、填写方式、填写注意事项,问卷由研究对象独立完成,填写过程中对有疑问者会通过机构研究负责人及时沟通澄清,以保证问卷填写的正确性和完整性。设置逻辑校对题目和态度检验题,排除无效问卷。

2.2 调查问卷

初测调查问卷包括社会人口学特征以及 17 条目的职业耻感量表,正式调查问卷主要包括社会人口学特征、工作满意度量表以及职业耻感量表。具体内容如下:

(1) 社会人口学及工作特征:性别、年龄、婚姻状况、最高学历职称、执业资格、编制、专业背景、行政职务、工作年数、收入、工作时间、所在科室。

(2) 明尼苏达工作满意度量表:该量表已经十分

成熟且应用广泛,测量共 20 题,量表中 1~4、7~11、15~16 以及第 20 题构成内部满意度,5~6、12~14 以及 17~19 题构成外部满意度。采用李克特 5 点计分法,分数越高代表该维度的满意程度越高。

(3) 职业耻感量表:职业耻感量表为研究者上文中自拟的量表,根据预调查的反馈将每个条目改为李克特 7 点计分法,分数越高代表越同意相应的说法。通过初测调查的探索性因子提取到四个因子并删除 2 个条目,形成包含感知污名(5 个条目)、自我污名(3 个条目)、社交隐瞒(3 个条目)以及积极应对(4 个条目)共 15 个条目的正式调查量表。

2.3 信效度验证和模型检验

信度指标:使用组合信度 CR 和 Cronbach's α 来评价内部一致性。

效度:(1) 开展定性研究,通过小组座谈,了解精神科医务人员对问题的理解与问题拟测量的概念是否一致,以验证量表的效度。(2) 通过对量表进行 KMO 和 Bartlett's 检验来验证。(3) 收敛效度:收敛效度可以靠计算平均方差提取量(AVE),以及观察 AVE 的平方根是否大于变量之间的相关系数来判断。收敛效度要求一个有效的测验应与其他测量同一构念的测验相关^[16],具体来说,如果新的量表确实测量了其想测量的东西,那么与外部结构的关系应该大致对应于之前研究中发现的关系。以往研究表明^[6],精神卫生人员与职业相关的耻感与更低的工作满意度有关。本研究将通过计算职业耻感和工作满意度相关性的方式来进一步证明本量表通过“情感认知行为模型”将职业耻感与前人研究的耻感相关内容相对较好的联系起来。

结构方程模型相应指标:卡方自由度比值(χ^2/df)、比较适配指数(CFI)、非规范适配指数(TLI)以及近似误差均方根(RMSEA)是判断模型是否合格的常用指标。

2.4 统计学分析

问卷星数据自动导出,使用 Excel 对全部数据进行逻辑校对和清洗。采用 SPSS 26.0 软件进行描述性分析。用人数和百分比描述分类变量,用均数和标准差描述连续变量。根据变量特征选取不同的分析方法,对于连续性变量,若符合正态分布和方差齐性,进行 t 检验或方差分析,若是非正态分布或方差不齐,则进行非参数检验;对于分类变量进行卡方检验,设 $P < 0.05$ 为有统计学差异。

采用 SPSS 26.0 软件对 145 份初测样本进行探索性因子分析,使用 Amos 24.0 软件对正式调查的 792 份有效样本进行验证性因子分析。

3 结果

3.1 正式调查对象的基本情况

本次调查包含 792 人,其中二级机构人员 663 名,三级机构人员 129 名。调查对象中,男性 266 人(33.59%),女性 526 人(66.41%)。调查对象平均年龄 36.33 岁,具有硕士及以上学历的有 138 人(17.42%),具有高级职称的有 144 人(18.18%)。本次调查对象中有精神卫生及心理学类专业背景的有 304 人(38.38%)。调查对象的平均日工作时长 8.69 小时。在职业耻感调查中,调查对象的感知污名维度平均得分为 3.71 分,自我污名均分 2.89 分,社交隐瞒均分 3.60 分,积极应对均分 2.56 分。使用明尼苏达量表测量满意度,调查对象的平均满意度 4.01 分,其中内部满意度 4.03 分,外部满意度 3.07 分。

3.2 量表的信效度分析

初测的探索性因子分析纳入样本 145 人,结果显示 KMO 系数为 0.849 > 0.70,经 Bartlett 检验卡方值为 1 953.52,自由度为 136, $P < 0.001$,提示可以继

续进行下一步分析。删除在每个公因子上负荷均 < 0.500 的条目,最终删除条目 A6“我在工作时经常担心自己的人身安全问题”,以及条目 D5“当自己的亲戚或者是子女择业时,我建议他们做一名精神科医护人员”。总量表的 Cronbach's α 系数为 0.86,感知污名、自我污名、社交隐瞒和积极应对四个维度的 Cronbach's α 系数分别为 0.96、0.92、0.87、0.81,CR 值分别为 0.96、0.84、0.85 和 0.86。各维度和总体的 Cronbach's α 系数均高于 0.7,以及组合信度(CR)大于 0.7,说明该量表的信度良好。

本研究采用方便抽样抽取不同机构、不同培养阶段的 21 名精神卫生人员进行定性访谈,其中包括精神专科医院在读博士研究生 4 位,在读硕士研究生 4 位,科研部门研究人员 1 名,行政管理人员 1 名,一线临床医师 8 名,护理人员 3 名。要求访谈对象对问卷的措辞、语义以及内涵等方面提出问题或者补充体会看法。根据反馈,将量表由李克特 10 点计分调整为 7 点计分。访谈对象对问题理解与概念一致,确认内容效度良好。

结构效度方面,量表感知污名、自我污名、社交隐瞒和积极应的 AVE 分别为 0.83、0.64、0.66 和 0.60,各维度 AVE 均 > 0.5,说明量表有较好的收敛效度。各条目的因子载荷见表 1。

表 1 职业耻感量表探索性因子分析结果

条目	因子载荷			
	感知污名 (A)	积极应对 (D)	社交隐瞒 (C)	自我污名 (B)
A1 我曾经看到影视作品把精神病患者描述为恐怖或者可笑的人群	0.95	-0.04	0.06	0.12
A2 我曾看到普通人把精神病医院描述为恐怖或者可笑的地方	0.95	0.02	0.09	0.06
A3 我曾看到影视作品中把精神病医院描述为恐怖或者可笑的地方	0.93	-0.02	0.04	0.15
A4 我曾经听到普通人把精神病患者描述为恐怖或者可笑的人群	0.89	-0.06	0.12	0.05
A5 我曾经看到影视作品把精神病院工作人员描述为恐怖或者可笑的人群	0.83	-0.01	0.02	0.27
D1 我曾经做过一些事情(例如争辩或讲解),来帮助改善精神病院被污名的处境	-0.04	0.82	-0.04	0.02
D2 我曾经做过一些事情(例如科普和宣教),来帮助改善精神病患者被污名的处境	-0.08	0.78	0.08	-0.11
D3 我曾经向他人解释过我的职业究竟是怎么样的	-0.06	0.75	0.03	0.39
D4 我认为我的工作单位很好因此向他人夸奖或者推荐过	0.05	0.74	0.01	0.38
C1 曾经在社交场合,我介绍自己是“在医院工作”而没有细化到“精神病医院”	0.03	0.02	0.88	0.32
C2 曾经在社交场合,我介绍自己是一名医护人员而没有细化到“精神科医护”	-0.01	0.02	0.87	0.24
C3 曾经在社交场合,我介绍自己的工作对象是“病人”而没有细化到“精神病人”	0.20	0.01	0.68	0.37
B1 我认为精神科医护的社会价值和社会意义不如其他科医护人员	0.19	0.13	0.35	0.83
B2 在社交场合介绍我的工作对象是精神病患者会让我感到难为情	0.27	0.08	0.33	0.78
B3 在社交场合介绍我的工作单位是精神病院会让我感到难为情	0.22	0.14	0.38	0.78

正式调查的验证性因子分析结果显示,结构效度 $\chi^2/df = 5.89$ 、CFI = 0.97、TLI = 0.97、NFI = 0.97、RMSEA = 0.07,相应参数和其余指标均达到理想标准,模型整体拟合良好。模型四个维度的 AVE 均在

0.67~0.87 之间,组合信度在 0.89~0.97 之间,说明量表有较好的收敛效度。各维度之间均具有显著的相关性($P < 0.05$),相关系数绝对值均小于 0.5,且均小于所对应的 AVE 的平方根。说明各个潜变量之间具

有一定的相关性和区分度,量表数据的区分效度理想。模型的具体指标参数见图1、表2和表3。

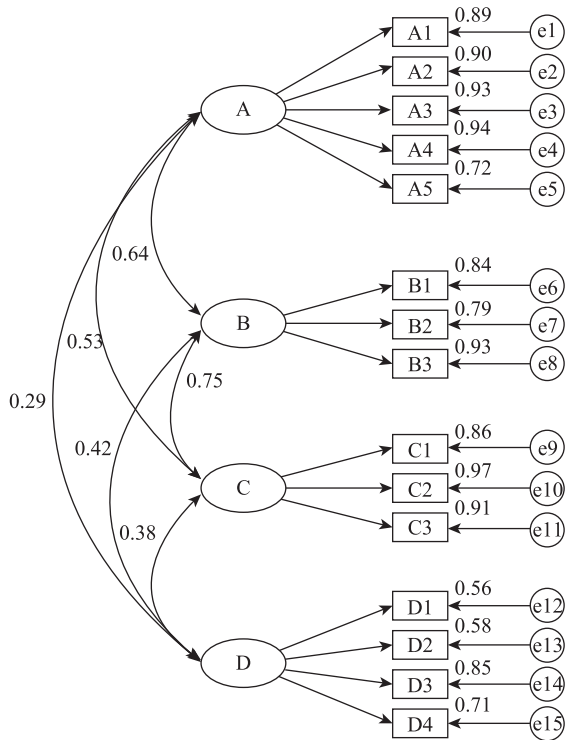


图1 职业耻感量表四因子模型

表2 验证性因子分析结果1

路径	Estimate	AVE	组合信度
A1 <---A	0.94	0.87	0.97
A2 <---A	0.95		
A3 <---A	0.96		
A4 <---A	0.97		
A5 <---A	0.85		
B1 <---B	0.92	0.86	0.95
B2 <---B	0.89		
B3 <---B	0.97		
C1 <---C	0.93	0.92	0.97
C2 <---C	0.99		
C3 <---C	0.96		
D1 <---D	0.75	0.67	0.89
D2 <---D	0.76		
D3 <---D	0.92		
D4 <---D	0.84		

表3 验证性因子分析结果2

	A	B	C	D
A	0.87			
B	0.64*	0.86		
C	0.53*	0.75*	0.92	
D	0.29*	0.42*	0.38*	0.67
AVE的平方根	0.93	0.93	0.93	0.82

注:*代表P值<0.01,对角线为AVE平均方差提取量。

3.3 职业耻感对工作满意度的影响

职业耻感与工作满意度关系的验证是量表收敛效度验证的一部分。大量研究已经发现工作满意度受到多层次、多方面因素的影响,本研究控制了人口学以及工作特征等因素。表4展示了本量表各部分与工作满意度的关系,表5展示了控制相关变量对明尼苏达满意度进行的多因素分析。结果显示,以明尼苏达满意度作为因变量,以各社会人口学特征和职业耻感为自变量进行回归分析发现:调查对象的年龄越小($\beta = -0.31, P < 0.001$)、未婚($\beta = -2.05, P < 0.05$)、有正式编制($\beta = 2.20, P < 0.001$)、有行政管理职务($\beta = 4.49, P < 0.001$)、工作单位为三级医院($\beta = 2.48, P < 0.001$)、每日工作时长越短($\beta = -2.30, P < 0.001$)时,调查对象的工作满意度越高。在控制调查对象人口学和工作基本特征的因素后,职业耻感会降低调查对象的工作满意度($\beta = -3.86, P < 0.001$)。可见,本研究开发职业耻感量表与“工作满意度”存在相关,同时该结果也确认了职业耻感对工作满意度影响的方向和大小。

表4 量表与工作满意度相关性

相关性	工作满意度
感知污名	-0.249**
自我污名	-0.365**
社交隐瞒	-0.344**
积极应对	-0.479**
职业耻感总分	-0.422**

注:**在0.01级别(双尾),相关性显著。

表5 明尼苏达满意度的多因素分析

变量	β 值	P值
年龄	-0.31	0.000
婚姻状况	-2.05	0.010
编制	-2.20	0.026
行政管理职务	4.49	0.000
机构级别	2.48	0.014
平均每天工作时长	-2.30	0.000
耻感	-3.86	0.000

4 讨论和建议

4.1 职业耻感量表符合我国精神专科医院人员工作环境、具有良好的信效度

在我国,医疗机构中公立医疗机构在卫生服务提供方面占主导地位,机构与机构工作人员有很深的绑定关系,或者说从属关系,以往的量表缺乏对于精神科医务人员这方面的考量。因此,不宜直接将汉化版本的外文量表用于我国精神科医护人员职业

耻感的调查研究。而本研究开发的职业耻感量表问题设计包含了精神专科医院工作人员职业耻感来源的各个方面——患者、工作单位以及专业本身。

探索性因子分析和验证性因子分析结果表明,量表四因子模型的各拟合指数均在可接受范围内,其中信度和效度检验证明本量表具有良好的信效度。另外,本研究验证了所开发的职业耻感量表以及各维度与工作满意度的相关性,结果表明新量表具有良好的收敛效度。收敛效度除了可以通过计算 AVE 来验证以外,Lohmann^[17]等研究也认为可以通过计算新开发量表与其他外部构念的相关性来验证新量表的收敛效度。

本研究所开发的职业耻感量表可以用作测量精神专科医院工作人员职业耻感水平的工具,用于定期评估其职业耻感水平,以为进一步的心理疏导、职业培训和发展提供依据。

4.2 调查对象总体职业耻感与相关研究持平,感知污名水平较高

目前国内外关于精神卫生人员职业耻感水平量化的研究较少,与本研究具有可比性的研究为中国学者对《临床医师连带病耻感量表》的汉化和检验。^[18]该研究采用 1~4 级评分,测得广州地区 649 名精神卫生人员的耻感水平平均分为 2.11 分,与本研究 1~7 级评分等距缩放结果基本持平。

在本次调查中,调查对象的职业耻感总体得分为 3.38 分,其中感知污名、自我污名、社交隐瞒和积极应对维度的平均得分分别为 3.71 分、2.89 分、3.60 分和 2.56 分。说明精神专科医院工作人员感知到非专业人士对精神障碍患者、精神病医院以及其中的工作人员的污名较为严重。由于本研究积极应对维度测量的是精神专科医院的工作人员为反污名化所做的应对,采用反向计分,较低的得分证明了本研究的调查对象在感知到污名以后采取了较为积极的响应。

4.3 职业耻感会降低精神卫生人员的工作满意度

在控制调查对象的人口学特征后,职业耻感会降低调查对象的工作满意度。这可以解释为,当精神专科医院的工作人员在行医过程中,对患者耻感的感知和内化程度越深,越容易产生负面的工作情绪,从而降低工作满意度。关于精神卫生人员的职业相关耻感和满意度的关系所进行的研究^[19-20]与本研究结论一致。

随着我国精神障碍患病率的上升和大众对精神疾病和心理健康的认知增加,在科普宣传和媒体引导的作用下,对精神疾病患者的去污名化也会导致精神卫生服务提供者职业耻感的降低,届时精神专科医院员工对本职工作满意度也会有所改善。

作者声明本文无实际或潜在的利益冲突。

参 考 文 献

- [1] 国家卫生健康委员会. 2022 中国卫生健康统计年鉴 [M]. 北京: 中国协和医科大学出版社, 2022.
- [2] Huang Y, Wang Y, Wang H, et al. Prevalence of mental disorders in China: a cross-sectional epidemiological study [J]. *Lancet Psychiatry*, 2019, 6(3): 211-224.
- [3] 马宁, 陈润滋, 张五芳, 等. 2020 年中国精神卫生资源状况分析[J]. *中华精神科杂志*, 2022, 55(6): 459-68.
- [4] Choudry A, Farooq S. Systematic review into factors associated with the recruitment crisis in psychiatry in the UK: students', trainees' and consultants' views [J]. *BJPsych Bulletin*, 2017, 41(6): 345-352.
- [5] Zaninotto L, Rossi G, Daniel A, et al. Exploring the relationships among personality traits, burnout dimensions and stigma in a sample of mental health professionals [J]. *Psychiatry Research*, 2018, 264: 327-333.
- [6] Yanos P T, Deluca J S, Salyers M P, et al. Cross-sectional and prospective correlates of associative stigma among mental health service providers [J]. *Psychiatric Rehabilitation Journal*, 2020, 43(2): 85-90.
- [7] Chang S, Picco L, Abdin E, et al. Resilience and associative stigma among mental health professionals in a tertiary psychiatric hospital: a cross-sectional study in Singapore [J]. *BMJ Open*, 2019, 9(12): e033762.
- [8] 王野. 精神专科护理人员工作满意度对工作绩效的影响研究 [D]. 上海: 华东理工大学, 2014.
- [9] Yanos P T, Vayshenker B, Deluca J S, et al. Development and Validation of a Scale Assessing Mental Health Clinicians' Experiences of Associative Stigma [J]. *Psychiatric Services*, 2017, 68(10): 1053-1060.
- [10] Chang C C, Su J A, Chang K C, et al. Development of the Family Stigma Stress Scale (FSSS) for Detecting Stigma Stress in Caregivers of People with Mental Illness [J]. *Evaluation & The Health Professions*, 2019, 42(2): 148-168.
- [11] Chan K K S, Lam C B. Self-stigma among parents of children with autism spectrum disorder [J]. *Research in Autism Spectrum Disorders*, 2018; 48: 44-52.

- [12] Mak W W S, Cheung R Y M. Affiliate stigma among caregivers of people with intellectual disability or mental illness [J]. *Journal of Applied Research in Intellectual Disabilities*, 2008, 21(6): 532-545.
- [13] Fishbein M, Ajzen I. *Belief, attitude, intention and behavior: An introduction to theory and research* [M]. 1975.
- [14] Link B G, Phelan J C. Conceptualizing Stigma [J]. *Annual Review of Sociology*, 2001, 27(1): 363-385.
- [15] Thornicroft G, Sunkel C, Alikhon Aliev A, et al. The Lancet Commission on ending stigma and discrimination in mental health [J]. *Lancet*, 2022, 400 (10361): 1438-1480.
- [16] 孙昕雯. *健康调查问卷设计原理与实践* [M]. 北京: 北京大学医学出版社, 2020.
- [17] Lohmann J, Souares A, Tiendrebéogo J, et al. Measuring health workers' motivation composition: validation of a scale based on Self-Determination Theory in Burkina Faso [J]. *Human Resources for Health*, 2017, 15(1): 33.
- [18] 林晓鸣, 余敏, 张杰, 等. 广东地区精神专科医院从业人员精神疾病相关病耻感水平和影响因素分析 [J]. *四川精神卫生*, 2020, 33(3): 263-267.
- [19] Verhaeghe M, Bracke P. Associative stigma among mental health professionals: implications for professional and service user well-being [J]. *Journal of Health and Social Behavior*, 2012, 53(1): 17-32.
- [20] 骆雪琼, 朱辉群, 姚雪莲, 等. 惠州市精神科护士工作压力来源与工作满意度的相关性研究 [J]. *中国医药科学*, 2016, 6(20): 206-208.

[收稿日期:2023-06-09 修回日期:2023-07-08]
(编辑 薛云)

多边开发银行与世界卫生组织启动新的 投资平台以加强初级卫生保健服务

2023年6月23日,非洲开发银行、欧洲投资银行等多家多边开发银行与世界卫生组织联合推出新的卫生影响力投资平台,该平台将向中低收入国家提供15亿欧元优惠贷款或赠款,以扩大这些国家初级卫生保健服务的覆盖面和范围,特别是协助向最脆弱和缺医少药人口和社区提供初级卫生保健服务。

世界卫生组织主持该平台政策协调工作,负责确保融资决策与国家卫生重点和战略保持一致。平台秘书处将支持政府开展国家卫生工作和重视初级卫生保健投资计划。该平台还将努力促进广泛的初

级卫生保健投资,支持政府实施卫生战略。

新平台以疫情期间行之有效的国家、多边组织和开发银行之间的合作经验为基础。如世界卫生组织、欧洲投资银行和欧洲联盟委员会与安哥拉、埃塞俄比亚和卢旺达密切合作,协助加强了这些国家的卫生系统。这些协助措施最初是作为独立项目或作为这些国家应对疫情工作的一部分启动的,调动了技术援助、赠款和优惠投资,协助这些国家加强了初级卫生保健服务。

(摘编自世界卫生组织网站)